



Technický a skúšobný ústav stavebný, n. o.
Building Testing and Research Institute
Studená 3
821 04 Bratislava
Repubblica Slovacca
Telefono: +421 2 49228101
Email: sternova@tsus.sk
Sito web: www.tsus.sk



Valutazione Tecnica Europea **ETA 21/0454 - versione 02 del 25/07/2023**

Parte generale

Ente di valutazione tecnica che emette l'ETA è designato ai sensi dell'Articolo 29 del Regolamento (UE) N° 305/2011: Technický a skúšobný ústav stavebný, n. o.

Nome commerciale del prodotto da costruzione	Gabbioni a scatola e materassi in rete saldata: Inerteco Gabions
Famiglia di prodotti di cui fa parte il prodotto da costruzione	Codice area prodotto: 20 Prodotti metallici strutturali e accessori
Produttore	INER.TE.CO S.r.l. Via Luigi Pirandello, 67 I-00137 Roma Italia www.inerteco.com
Impianto di produzione	INER.TE.CO S.r.l. Via Maremmana Inferiore, 98 I-00019 Villa Adriana, Tivoli, RM Italia
La presente Valutazione Tecnica Europea contiene	10 pagine compresi 4 allegati che costituiscono parte integrante della presente valutazione. EAD 200020-00-0102
La presente Valutazione Tecnica Europea è rilasciata in conformità con il regolamento (UE) N° 305/2011, sulla base di	
La presente versione sostituisce	ETA 21/0454 – versione 01, emessa il 02/06/2021

Eventuali traduzioni della presente Valutazione Tecnica Europea in altre lingue devono corrispondere esattamente al documento originale emesso e devono essere identificate come tali.

La trasmissione di questa Valutazione Tecnica Europea, inclusa la trasmissione elettronica, deve avvenire in versione integrale (ad eccezione degli eventuali Allegati confidenziali di cui sopra). Tuttavia, potrà esserne fatta una parziale riproduzione, con il consenso scritto dell'Ente di Valutazione Tecnica (TAB) emittente - Technický a skúšobný ústav stavebný, n. o. (TSÚS). Eventuali riproduzioni parziali devono essere identificate come tali.

Parte specifica

1 Descrizione tecnica del prodotto

Un gabbione è un contenitore realizzato in pannelli di filo saldato di dimensioni variabili suddiviso in modo uniforme in celle interne, collegato con altre unità analoghe e riempito di pietre sul sito di cantiere per formare strutture flessibili, permeabili, monolitiche utilizzate per contenimento terra, rinforzo del terreno, regimazione di corsi d'acqua, controllo dell'erosione, sistemi a fascia, pareti autoportanti e schermature dalla pioggia. Un materasso è un contenitore in rete saldata di filo d'acciaio suddiviso in modo uniforme in celle interne di altezza relativamente bassa in rapporto alle altre dimensioni.

I gabbioni in filo saldato possono essere prodotti come segue:

- I gabbioni saldati sono prodotti come pannelli in filo saldato realizzati in filo di lega Zn95/Al5 rivestito prima della saldatura con componenti di collegamento C-ring, a spirale o con estremità avvolte con perni di bloccaggio realizzati in filo rivestito in lega Zn95/Al5.

Dati dettagliati relativi al prodotto sono forniti negli allegati.

2 Specificazione dell'uso previsto in conformità con il Documento di Valutazione Europeo applicabile (di seguito EAD)

Gabbioni a scatola e materassi in rete saldata: Gli Inerteco Gabions sono progettati per essere utilizzati per: contenimento terra, rinforzo del terreno, regimazione di corsi d'acqua, controllo dell'erosione, sistemi a fascia, rivestimenti architettonici, barriere antirumore, pareti autoportanti e opere di mitigazione del rumore.

La vita utile attesa dei gabbioni a scatola e dei materassi in rete saldata per gli usi previsti è conforme alla EN 10223-8: 2013, Allegato A, in rapporto ai diversi rivestimenti del filo metallico e alla classificazione degli ambienti rispetto alla corrosione una volta installati nelle opere di costruzione.

In condizioni d'uso normali, la vita utile effettiva può essere assai più lunga senza che un degrado di livello elevato comprometta i requisiti di base delle opere¹.

¹ La vita utile effettiva di un prodotto incorporato in un'opera specifica dipende dalle condizioni ambientali a cui tale opera è soggetta, nonché dalle particolari condizioni di progettazione, esecuzione e manutenzione di tale opera. Pertanto, non si può escludere che in alcuni casi la vita utile effettiva del prodotto possa essere anche più breve di quanto sopra indicato

3 Prestazioni del prodotto e metodi utilizzati per la valutazione

Le prestazioni del prodotto sono sintetizzate nella Tabella 1.

Tabella 1 – Prestazioni del prodotto

Tipo di prodotto: Gabbioni a scatola e materassi in rete saldata: Inerteco Gabions		Uso previsto: Contenimento terra, rinforzo del terreno, regimazione di corsi d'acqua, controllo dell'erosione, sistemi a fascia, rivestimenti architettonici, pareti autoportanti, barriere antirumore e opere di mitigazione del rumore.	
BRW	Caratteristiche essenziali	Metodi utilizzati per la valutazione	Prestazioni
1	Diametro del filo	EAD 200020-00-0102, 2.2.1	D_w (mm) Allegato 2 e Allegato 4
	Resistenza del filo alla trazione	EAD 200020-00-0102, 2.2.2	f_t (N/mm ²) Allegato 2 e Allegato 4
	Dimensioni del prodotto, dimensioni della rete e componenti di collegamento	EAD 200020-00-0102, 2.2.3	$H, L, W, M \times N$ (mm) Allegato 2 Dimensioni specifiche (mm) Allegato 3
	Protezione dalla corrosione: tipo di rivestimento metallico non ferroso	EAD 200020-00-0102, 2.2.4	Allegato 4
	Classe della massa di rivestimento		Allegato 4
	Massa di rivestimento galvanizzato per immersione a caldo		Allegato 4
	Protezione dalla corrosione aggiuntiva: rivestimento organico spessore del rivestimento e concentricità del rivestimento del diametro del filo	EAD 200020-00-0102, 2.2.5	Non rilevante
	Resistenza al taglio della saldatura	EAD 200020-00-0102, 2.2.6	La resistenza al taglio media di quattro saldature scelte a caso da un pannello non è inferiore al 75% del carico di rottura del filo (carico massimo durante la prova di trazione) mentre la singola resistenza al taglio della saldatura non è inferiore al 50% del carico di rottura del filo.
	Resistenza dei C-ring all'apertura Resistenza dei J-pin all'apertura	EAD 200020-00-0102, 2.2.7	$F_m = 2,50$ kN $F_m = 3,00$ kN
	Resistenza/forza di trazione di gabbioni/materassi, collegamenti compresi	EAD 200020-00-0102, 2.2.8	Prestazione non valutata
Durabilità in atmosfere artificiali, test dell'anidride solforosa con condensa generica di umidità: numero di cicli per i quali meno del 5% della superficie dei campioni di rete risulta coperto da DBR (ruggine marrone scuro): Zn95/Al5 (class A)	EAD 200020-00-0102, 2.2.9.1	Prestazione non valutata	
Test in nebbia salina con condensa generica di umidità: numero di ore per le quali meno del 5% della superficie dei campioni di rete risulta coperto da DBR (ruggine marrone scuro): Zn95/Al5 (class A)	EAD 200020-00-0102, 2.2.9.2	1000 ore	
4	Protezione contro le lesioni	EAD 200020-00-0102, 2.2.10	Prestazione non valutata
5	Isolamento acustico per via aerea	EAD 200020-00-0102, 2.2.11	Prestazione non valutata
	Fonoassorbimento	EAD 200020-00-0102, 2.2.12	Prestazione non valutata

NOTA. - I BWR 2, 3, 6 e 7 non sono rilevanti, vedere EAD 200020-00-0102.

4 Sistema di valutazione e verifica della costanza delle prestazioni (di seguito AVCP) applicato, con riferimento alla sue basi normative

4.1 Sistema di valutazione e verifica della costanza delle prestazioni

Ai sensi della Decisione 98/214/EC della Commissione europea², si applica il sistema 2+ come sistema di valutazione e verifica della costanza delle prestazioni, vedere Tabella 2.

Tabella 2 - Sistema di valutazione e verifica della costanza delle prestazioni applicabile a gabbioni e materassi in rete saldata: Inerteco Gabions

Prodotto(i)	Uso(i) previsto()	Livello(i) o categoria(e)	Sistema(i) di valutazione e e verifica della costanza delle prestazioni
Connettori strutturali, rivetti metallici, bulloni (dadi e rondelle), e bulloni H.R. (bulloni ad attrito ad alta resistenza), tacchetti, viti, fissaggi ferroviari	Impiego in opere metalliche strutturali	Qualsiasi	2+

Il produttore deve redigere la dichiarazione di prestazioni e definire il tipo di prodotto in base alle valutazioni e verifiche della costanza della prestazioni eseguita in base al sistema 2+ come indicato dal Regolamento della Commissione delegata (UE) N° 568/2014 del 18 febbraio 2014, Allegato V, 1.3. Il sistema prevede che:

- (a) il produttore esegua:
- (i) una valutazione delle prestazioni del prodotto da costruzione in base a prove (compreso campionamento), calcoli, valori indicati nelle tabelle o documentazione descrittiva del prodotto interessato;
 - (ii) controllo della produzione in fabbrica;
 - (iii) prove su campioni prelevati presso l'impianto di produzione dal produttore in conformità con il piano di prove prescritto;
- (b) l'ente di certificazione notificato per il controllo della produzione in fabbrica deciderà l'emissione, la limitazione, la sospensione o la revoca del certificato di conformità del controllo della produzione in fabbrica in base agli esiti delle seguenti valutazioni e verifiche eseguite dall'ente stesso:
- (iv) ispezione iniziale dell'impianto di produzione e del controllo della produzione in fabbrica;
 - (v) monitoraggio continuo, valutazione e verifica del controllo della produzione in fabbrica.

4.2 Prodotti da costruzione per i quali è stata emessa la Valutazione Tecnica Europea

I produttori che eseguono attività soggette al sistema 2+ devono tenere conto della Valutazione Tecnica Europea emessa per il prodotto da costruzione interessato per la valutazione delle prestazioni del prodotto. Il produttore, pertanto, non deve intraprendere l'attività di cui al punto 4.1. (a)(i).

² Official Journal of the European Communities L 80 del 18 marzo 1998, p.46

5 Informazioni tecniche necessarie all'implementazione del sistema AVCP, come da EAD applicabile

5.1 Compiti e responsabilità del produttore

Presso l'impianto di produzione il produttore ha implementato e mantiene attivo un sistema di

controllo della produzione in fabbrica. Tutti gli elementi, i requisiti e le disposizioni adottati dal produttore sono documentati in modo sistematico sotto forma di politiche e procedure scritte.

Il sistema di produzione in fabbrica garantisce che le prestazioni dei "Gabbioni" siano conformi

alla Valutazione Tecnica Europea. Le informazioni tecniche necessarie all'implementazione del sistema AVCP sono indicate nel piano di controllo depositato presso TSUS.

Il produttore è responsabile della predisposizione della dichiarazione di prestazioni. Quando tutti i criteri della certificazione che include la valutazione e verifica della costanza delle prestazioni sono rispettati, il produttore emette una dichiarazione di prestazioni.

5.2 Compiti e responsabilità dell'ente notificato

I punti principali delle azioni che deve intraprendere l'ente notificato per la certificazione del controllo della produzione in fabbrica nella procedura di valutazione e verifica della costanza delle prestazioni per i "Inerteco Gabions" sono indicati nella Tabella 3.

Tabella 3 - Piano di controllo per l'ente (enti) notificato/i per gabbioni a scatola e materassi in rete saldata: Inerteco Gabions; punti principali

N°	Oggetto/tipo di controllo	Metodo di prova o di	Criteri, se previsti	Numero minimo di campioni	Frequenza minima del controllo
(1)	(2)	(3)	(4)	(5)	(6)
Ispezione iniziale dell'impianto di produzione e del controllo della produzione in fabbrica					
1	Accertare che, in conformità con il piano di prove prescritto, lo stabilimento, in particolare personale e attrezzature, e il controllo della produzione in fabbrica, siano idonei a garantire una realizzazione del prodotto continua e ordinata in linea	-	Indicato nel piano di controllo	-	1
Monitoraggio continuo, valutazione e verifica del controllo della produzione in fabbrica					
2	Verificare che il sistema di controllo della produzione in fabbrica e il processo di produzione specificato siano mantenuti, tenendo conto del	-	Indicato nel piano di controllo	-	1/anno

Technický a skúšobný ústav stavebný, n. o.

Building Testing and Research Institute

Studená 3, 821 04 Bratislava. Repubblica

Slovacca

Per conto di Technický a skúšobný ústav stavebný, n. o.

Bratislava. 25 luglio 2023

Prof. Ing. Zuzana Sternová, PhD.

Direttore dell'Ente incaricato della
valutazione tecnica

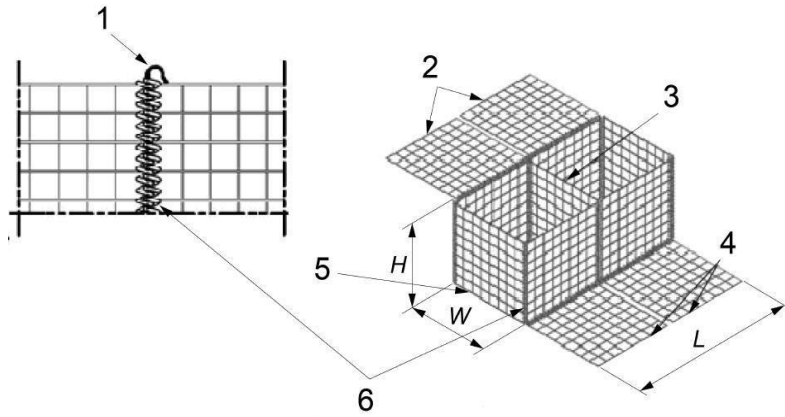
Allegati

Annex 1 Componenti dei gabbioni

Annex 2 Caratteristiche del filo per pannello saldato, dimensioni della rete, dimensioni di gabbioni e materassi

Annex 3 Collegamento, forme e dimensioni dei componenti di collegamento

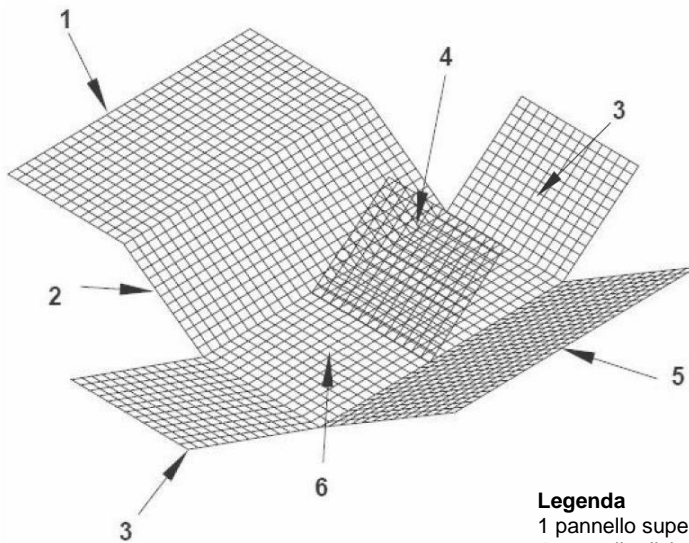
Annex 4 Caratteristiche dei fili dei componenti di collegamento



Legenda

1 elemento di giunzione; 2 coperchio; 3 diaframma
4 base; 5 e 6 eliche (leganti a spirale)
H altezza
L lunghezza
W larghezza

Componenti dei gabbioni saldati



Legenda

1 pannello superiore; 2 pannello posteriore; 3 pannello laterale;
4 pannello divisorio; 5 pannello anteriore; 6 pannello inferiore

Pannelli in rete in filo saldato per gabbioni saldati

Componenti dei gabbioni

**Allegato 1
della Valutazione Tecnica Europea
ETA 21/0454**

Dimensioni tipiche della rete e caratteristiche del filo

Dimensioni della rete (mm)	Diametro del filo (mm)	Resistenza alla trazione del filo ¹⁾	Tipologia e massa minima di rivestimento
50 x 50	3,0	$f_t \geq 500$ MPa	Rivestimento in metallo non ferroso: Zn95/Al5, classe A, EN 10244-2: 2009, Tabella 2
65 x 65	4,0		
50 x 100			
50 x 200	5,8		

¹⁾ La resistenza alla trazione del filo è in linea con la cl. 7.4 della EN 10223-8: 2013.

Dimensioni di gabbioni e materassi

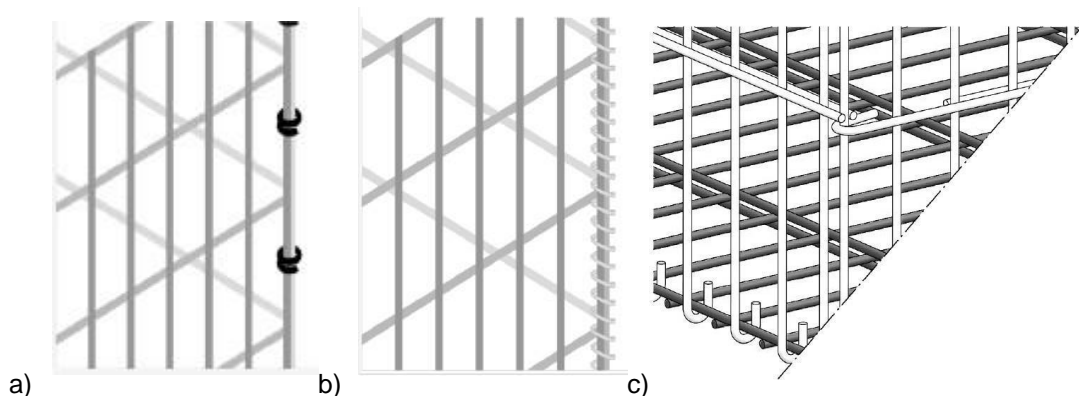
Prodotto	Dimensioni (m)
pannello saldato	1 x 0,3; 0,3 x 0,5; 0,5 x 0,5; 1 x 0,5; 2 x 0,5; 1 x 1; 1,3 x 1; 1,5 x 1; 2 x 1; 3,2 x 1,1; 3 x 1; 3,2 x 2
Tolleranze 7.2 della EN 10223-8: 2013	±35 mm

È possibile realizzare prodotti di diverse dimensioni in conformità con i requisiti dei singoli progetti.

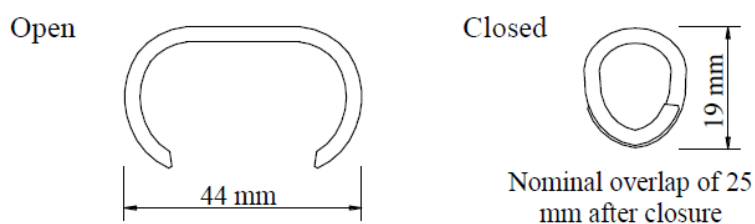
Le dimensioni dei gabbioni a scatola dipendono dalle variazioni dei blocchi di gabbioni utilizzati.

Caratteristiche del filo per pannello saldato, dimensioni della rete, dimensioni di gabbioni e materassi

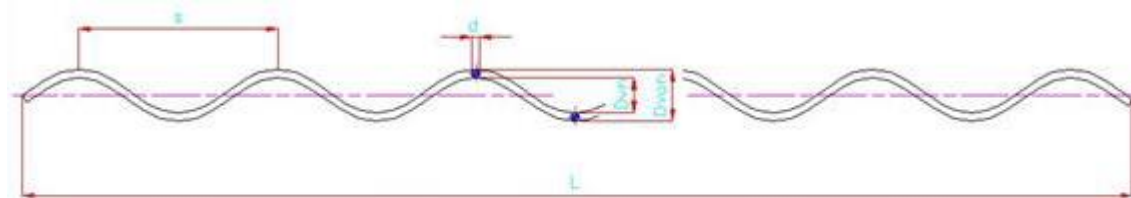
**Allegato 2
della Valutazione Tecnica Europea
ETA 21/0454**



Collegamento di pannelli saldati con: a) C-ring, b) spirale e c) estremità avvolte con perni di bloccaggio



Forma e dimensioni dei C-ring



Dimensioni delle spirali

Dimensioni delle spirali

L (mm)	d (mm)			D_{vn} (mm)	D_{von} (mm)	s (mm)
300	3,0	4,0	5,8	24; 17; 15	35; 25; 23	100; 50
500						
1000						
1500						

Collegamento, forme e dimensioni dei componenti di collegamento

Allegato 3
della Valutazione tecnica europea
ETA 21/0454

Caratteristiche dei fili dei componenti di collegamento

Tipo di collegamento	Tipo di rivestimento	Diametro (mm)	Massa minima del rivestimento ²⁾ (g/m ²)	Resistenza alla trazione (N/mm ²)
		Minimo esterno ¹⁾		
C-ring	Zn95/Al5	3,00 ±0,070	255	≥ 1 720
Spirali		3,00 ±0,070	255	f _t ≥ 500
		4,00 ±0,070	275	
		5,80 ±0,090	290	
Perni di chiusura		3,00 ±0,070	255	
		4,00 ±0,070	275	
		5,80 ±0,090	290	

¹⁾ Le tolleranze per i fili rivestiti in metallo non ferroso sono conformi alla Tabella 1 della EN 10218-2: 2012.

²⁾ Rivestimento in metallo non ferroso conforme alla Tabella 2 della EN 10244-2: 2009, classe A.

Caratteristiche dei fili dei componenti di collegamento, proprietà

**Allegato 4
della Valutazione Tecnica Europea
ETA 21/0454**